

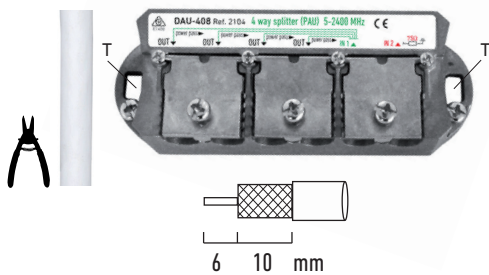
DISTRIBUIDORES + PAU (5-2400 MHz) CON CONEXIÓN RÁPIDA SERIE "DAU"

DAU-204 (2102) ; DAU-307 (2103) ; DAU-408 (2104)

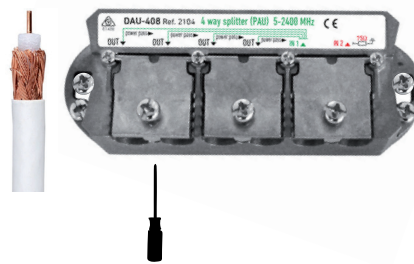
DAU-510 (2105) ; DAU-612 (2106) ; DAU-813 (2107)

Fast

Fijación mural (T)
Pelado del cable coaxial



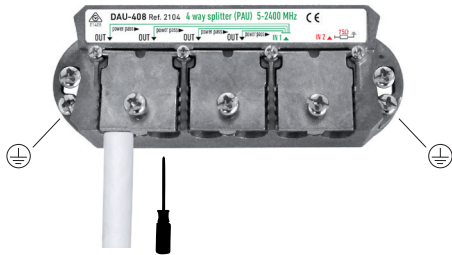
Apertura de la tapa-bridá



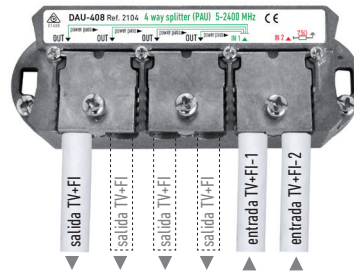
Inserción del vivo del cable en el orificio



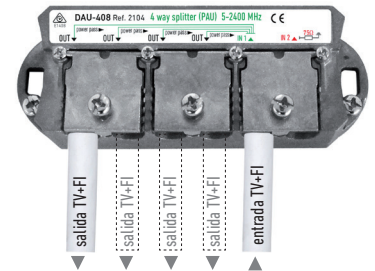
Cierre de la tapa-bridá mediante el tornillo



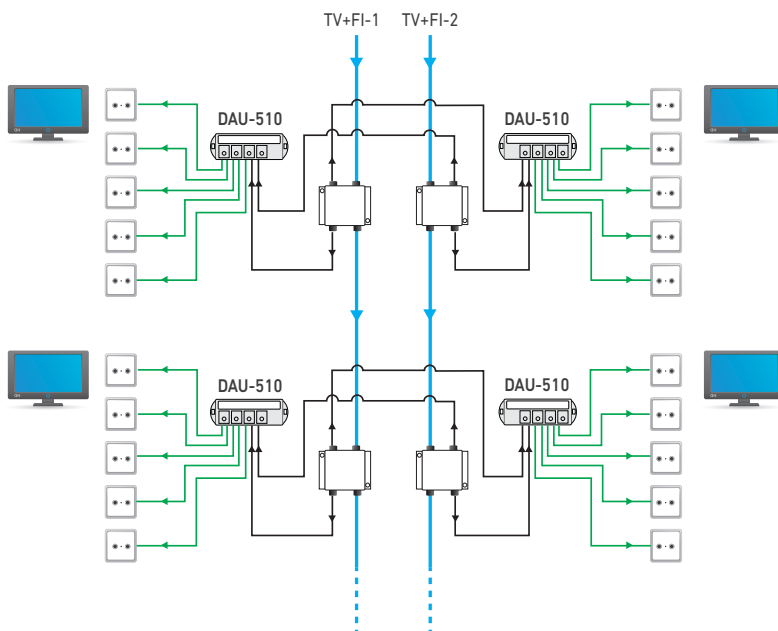
Conexión para una instalación modo DAU+PAU (ICT)



Conexión para una instalación DAU modo distribuidor



Ejemplo de aplicación (modo PAU)



Ejemplo de aplicación (modo distribuidor)

